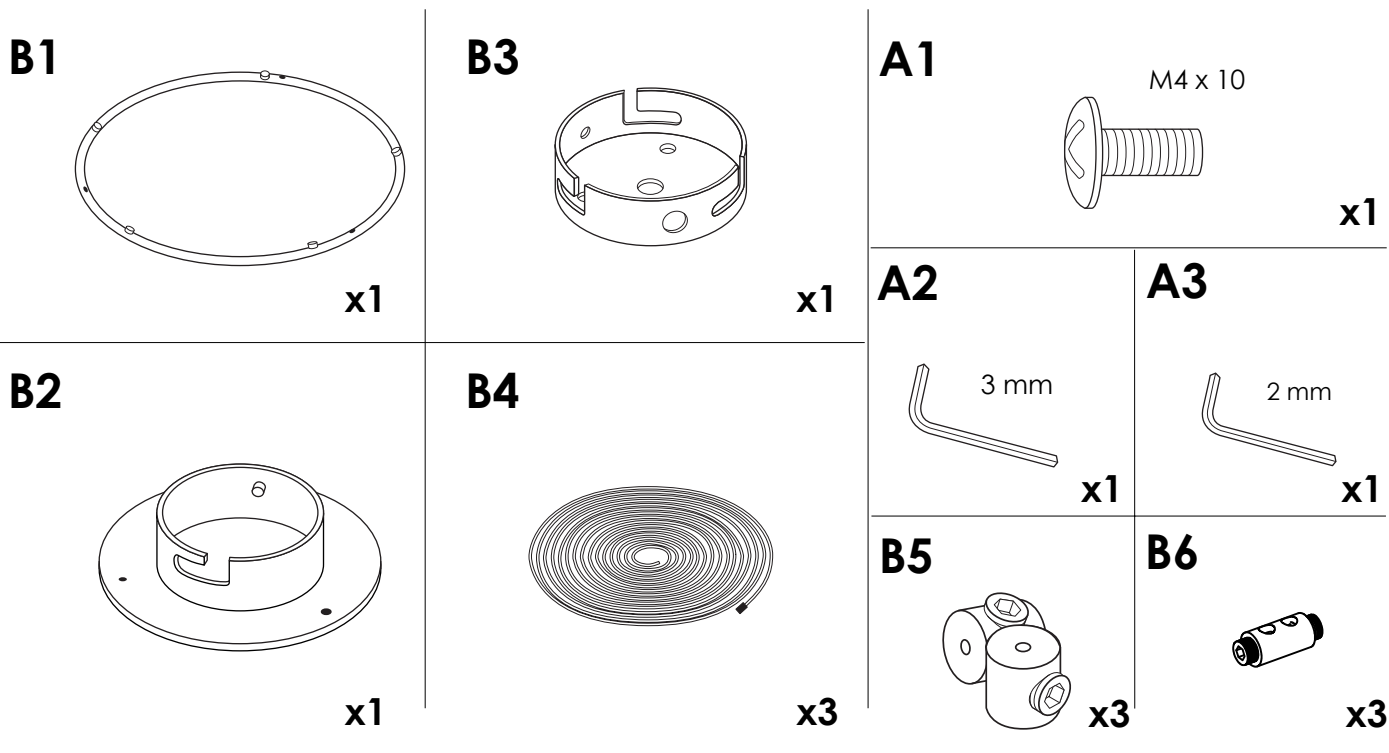


elipson[®] | planet L | ceiling mount

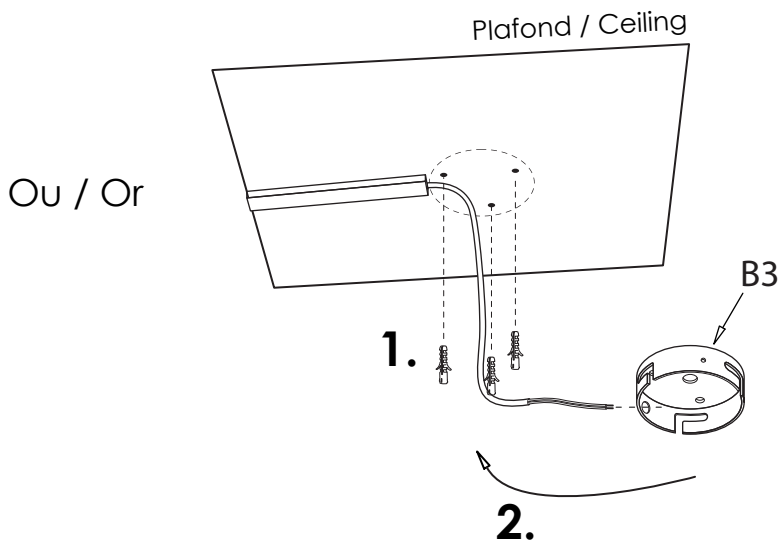
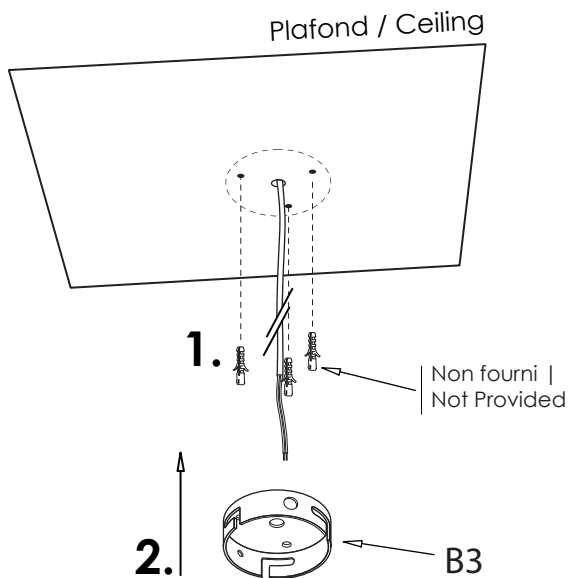
Cher Client,
Merci d'avoir choisi les produits Elipson.
Prenez le temps de lire attentivement ce mode d'emploi
avant d'installer ce support.

Dear Customer,
Thank you for choosing Elipson products.
Take time to read this manual carefully
before installing this ceiling mount.

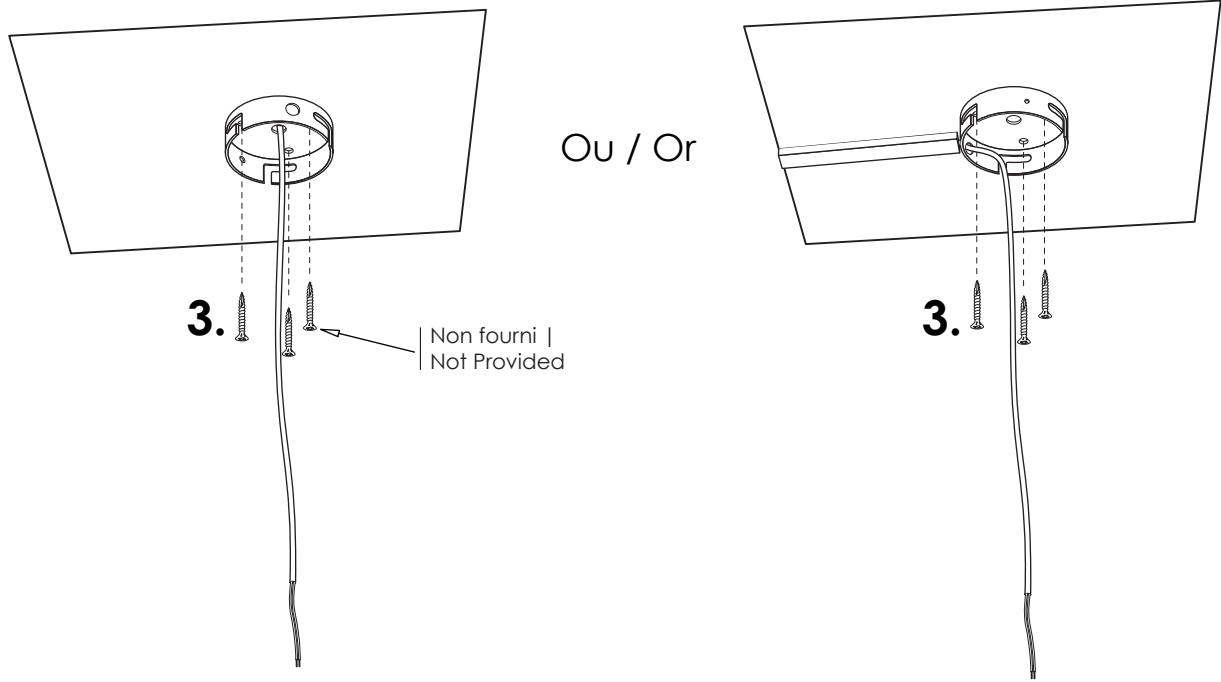
Dans le colis | In the box



Étape 1 | Step 1



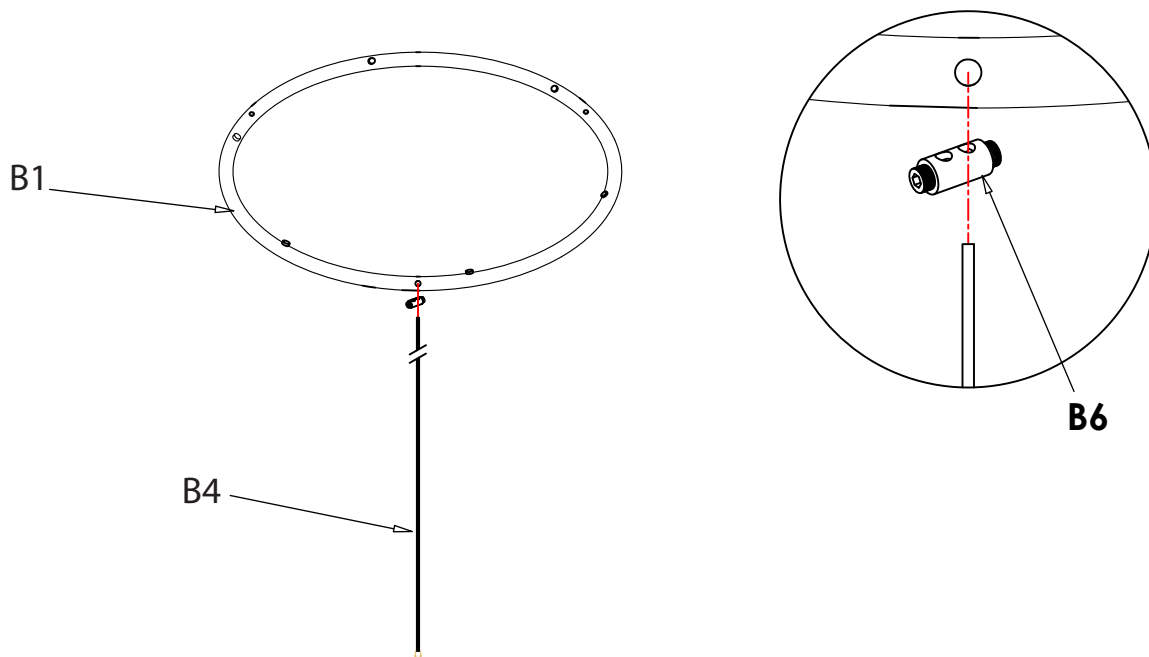
Étape 1 | Step 1



⚠ Choisissez les vis et les chevilles de montage en fonction de la nature de votre plafond.
Le poids du système "enceinte + support" est de : **9,5 Kgs | 21 Lbs**

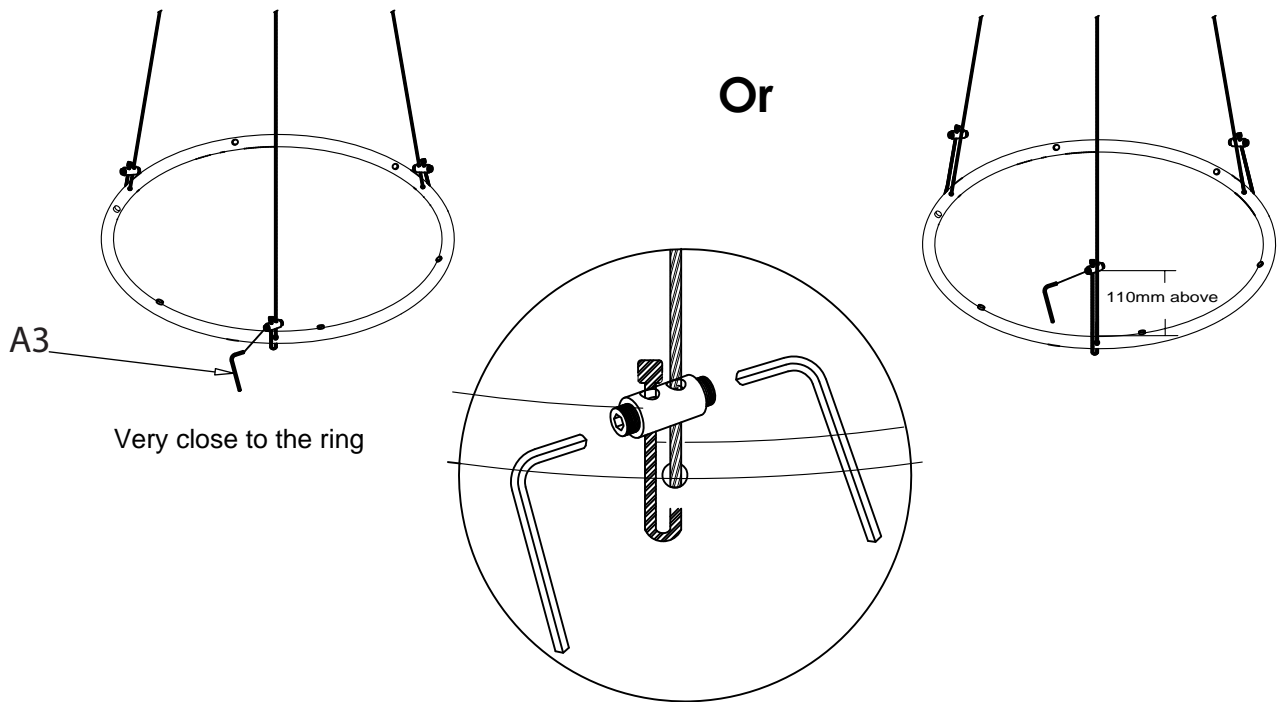
⚠ Choose screws and dowels for mounting according to your roof material.
Weight of the 'loudspeaker + roof mount' system : **9.5 Kgs | 21 Lbs**

Étape 2 | Step 2



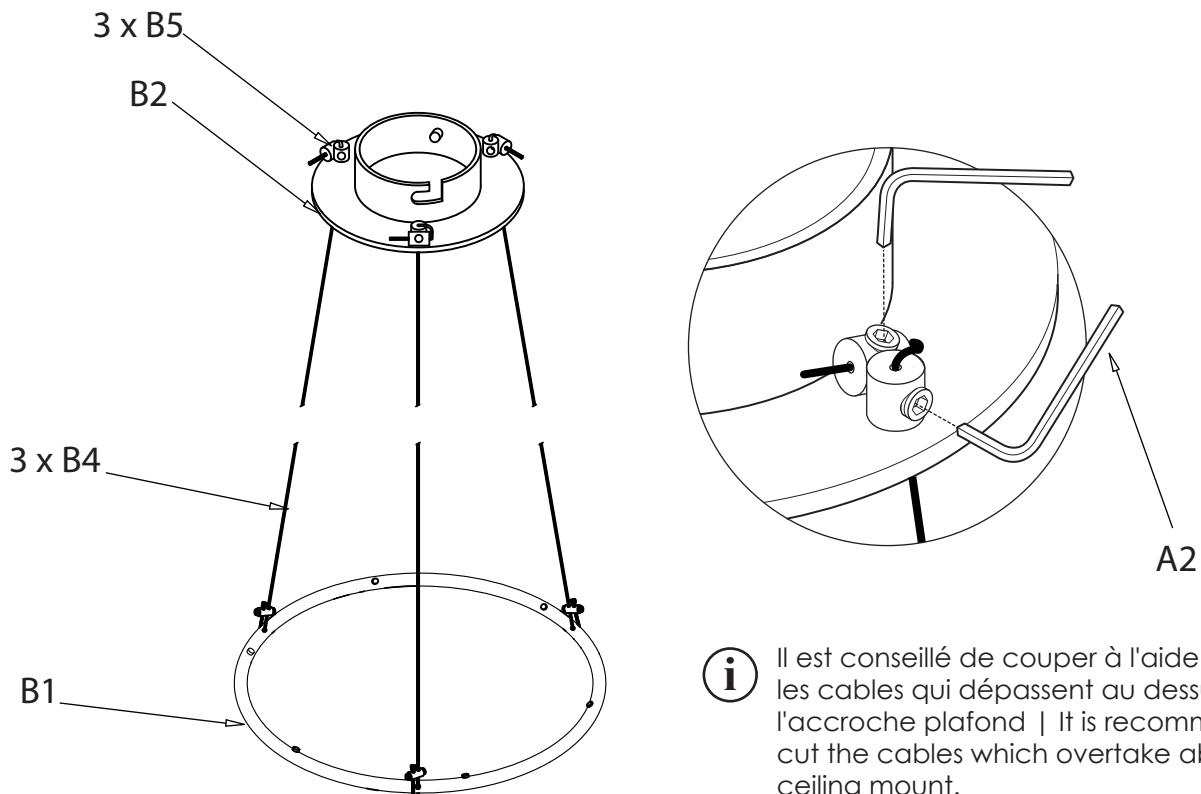
Étape 3 | Step 3

Please carefully adjust locker position to prevent scratch on the sphere :
Very close to the ring or far from the ring.
Positionner l'arrêt de manière à ne pas endommager la sphère :
Très proche de l'anneau ou éloigné de la sphère.

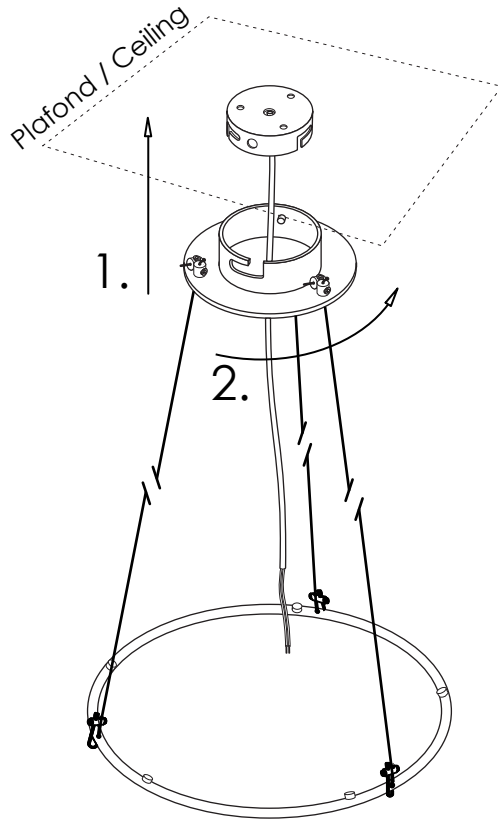


Étape 4 | Step 4

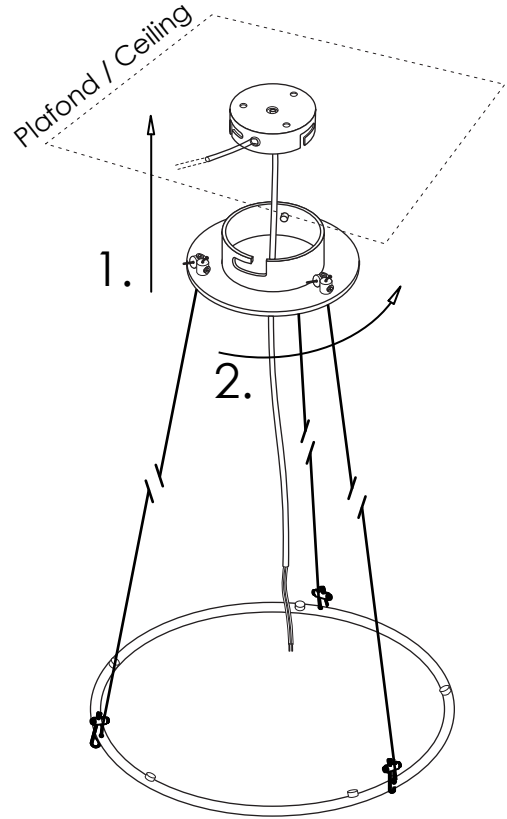
Ajustement de la longueur des câbles | Cable Length adjustment



Étape 5 | Step 5

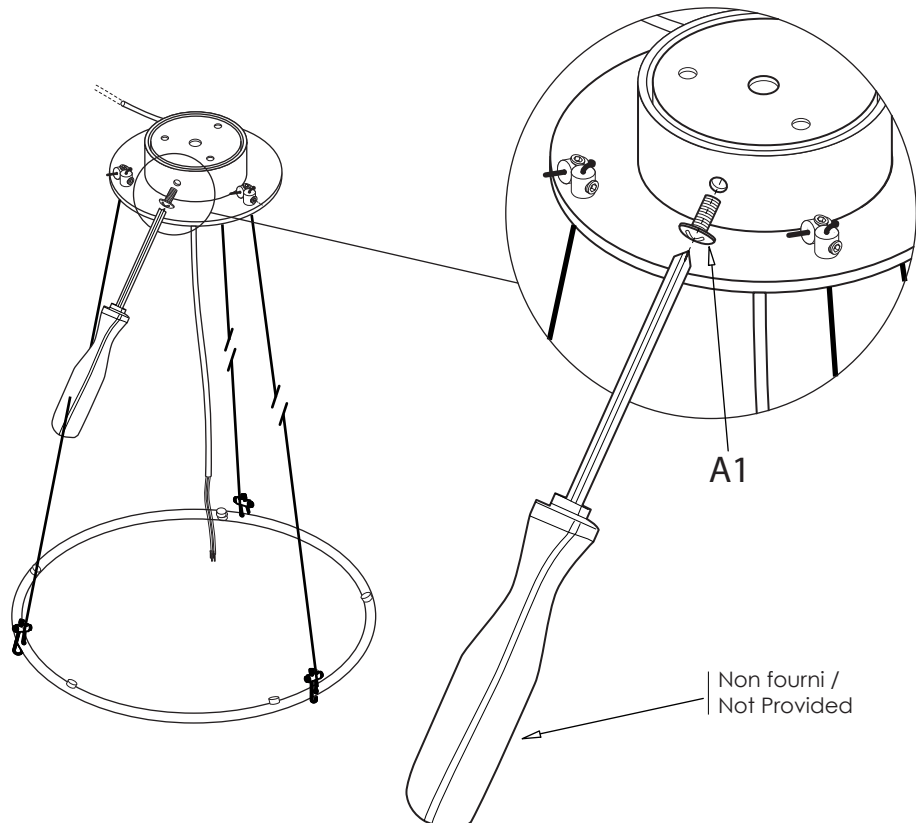


Or



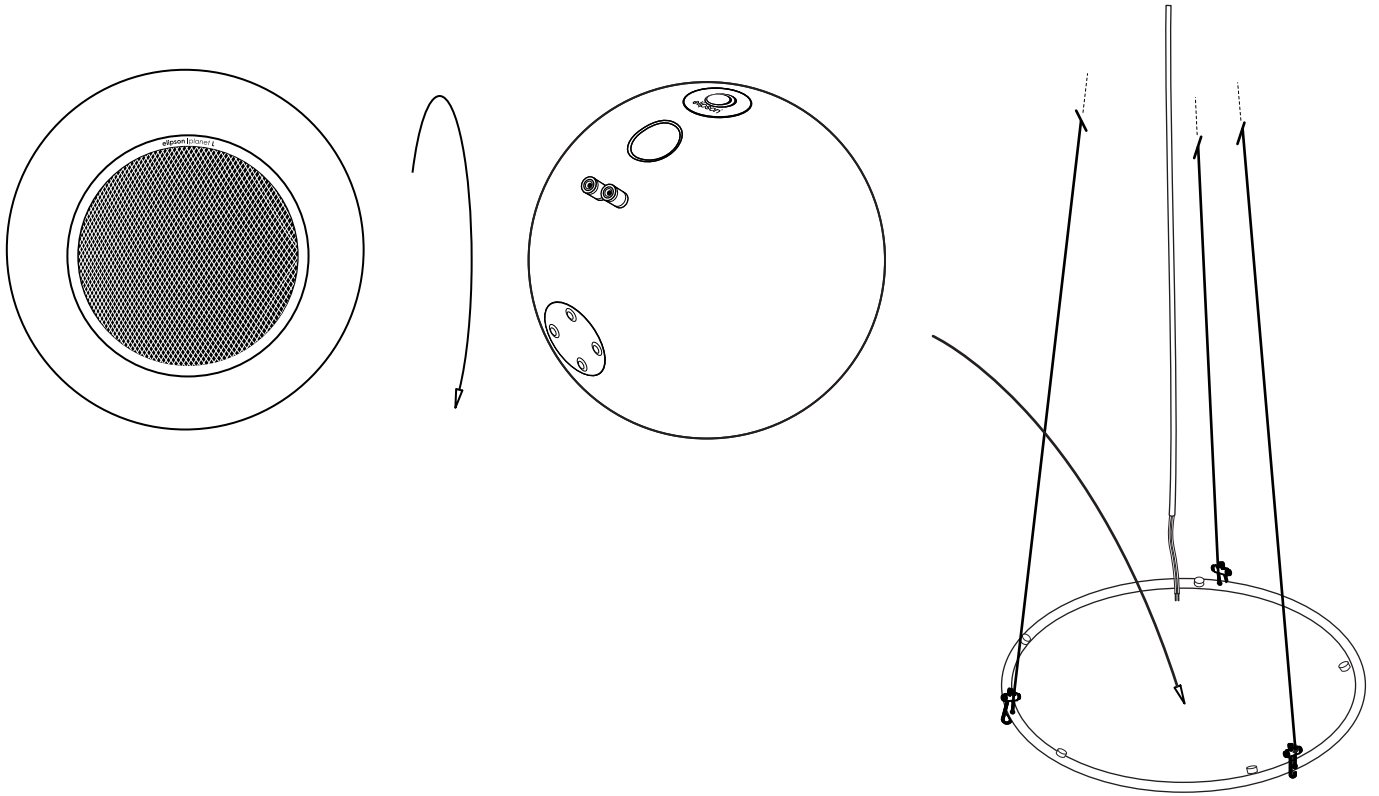
Étape 6 | Step 6

Verrouiller le support grâce à la vis de sécurité | Security lock screw



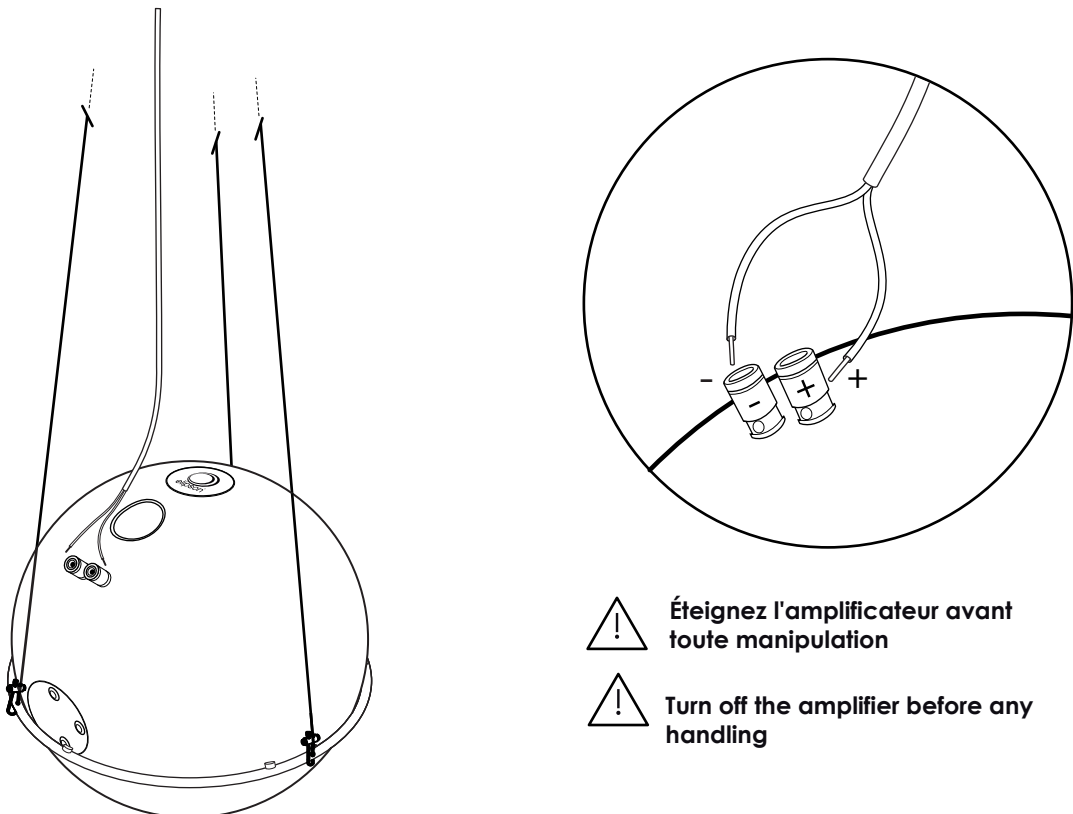
Étape 7 | Step 7

Positionner délicatement l'enceinte au centre de l'anneau |
Place delicately the loudspeaker in the ring

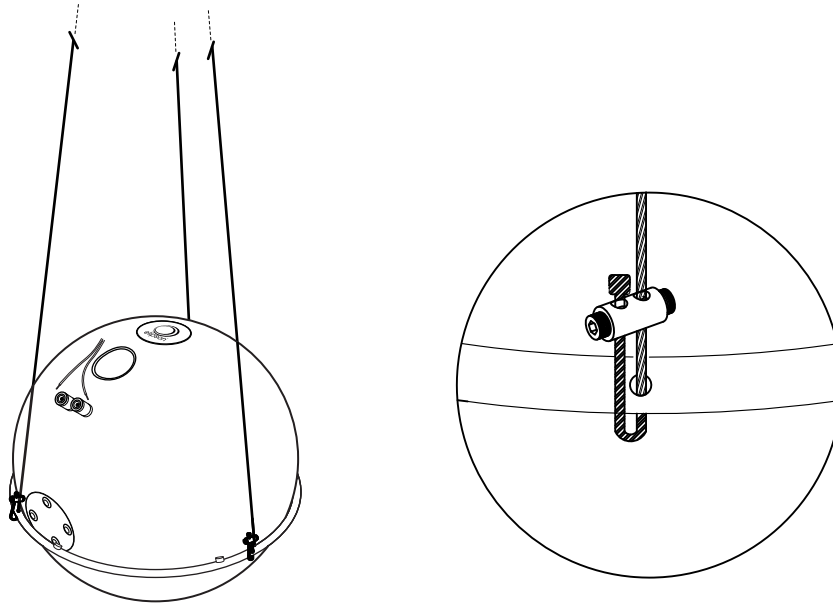


Étape 8 | Step 8

Raccordement des câbles aux borniers de l'enceinte | Wire connection



Étape 9 | Step 9



Please carefully adjust locker position to prevent scratch on the sphere : Very close to the ring or far from the ring.

Positionner l'arrêtoir de manière à ne pas endommager la sphère :
Très proche de l'anneau ou éloigné de la sphère.